

Alféa Extensa +

1/2

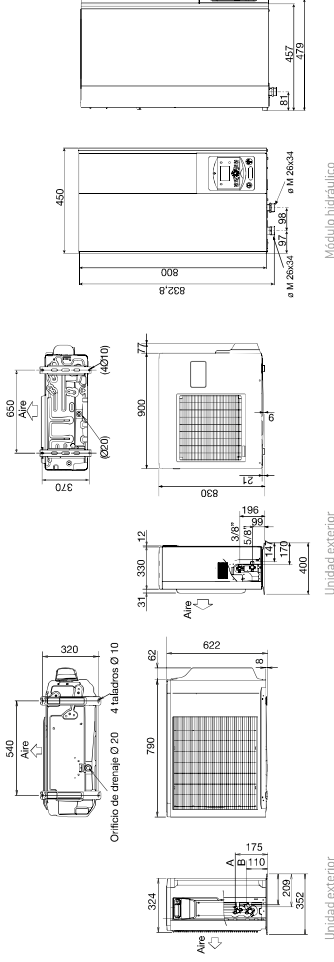
Máximo ahorro y durabilidad. La combinación perfecta. Naturalmente.



CARACTERÍSTICAS TÉCNICAS

Código	EXTENSA+ 5		EXTENSA+ 6		EXTENSA+ 8		EXTENSA+ 10		EXTENSA+ 13		EXTENSA+ 16	
	522220	522221	522222	522223	522224	522225	522226	522227	522228	522229	522230	522231
Potencia calefactiva +7°C / +35°C - Suelo radiante	KW	4,5	6,0	7,5	10,0	12,9	16,1					
Potencia absorbida +7°C / +35°C - Suelo radiante	KW	1,0	1,4	1,8	2,5	3,2	4,4					
COP +7°C / +35°C - Suelo radiante		4,5	4,3	4,1	4,0	4,0	3,7					
Potencia calefactiva +7°C / +35°C - Suelo radiante	KW	4,1	4,6	5,7	7,4	9,5	12,9					
Potencia absorbida +7°C / +35°C - Suelo radiante	KW	1,5	1,7	2,2	3,0	3,9	5,3					
COP +7°C / +35°C - Suelo radiante		2,8	2,6	2,6	2,5	2,4	2,4					
Potencia calefactiva +7°C / +45°C - Radiadores baja *	KW	4,5	5,1	6,2	8,3	10,4	13,6					
Potencia absorbida +7°C / +45°C - Radiadores baja *	KW	1,3	1,5	1,9	2,5	3,2	4,4					
COP +7°C / +45°C - Radiadores baja *		3,4	3,4	3,3	3,3	3,3	3,1					
Potencia calefactiva +7°C / +45°C - Radiadores baja *	KW	4,1	4,5	5,1	7,4	9,3	11,2					
Potencia absorbida +7°C / +45°C - Radiadores baja *	KW	1,9	2,0	2,5	3,7	4,4	5,2					
COP +7°C / +45°C - Radiadores baja *		2,2	2,2	2,0	2,0	2,1	2,2					
Potencia calefactiva +7°C / +55°C - Radiadores alta *	KW	4,5	4,5	5,0	7,0	7,8	10,0					
Potencia absorbida +7°C / +55°C - Radiadores alta *	KW	1,8	1,8	1,9	2,9	3,3	4,0					
COP +7°C / +55°C - Radiadores alta *		2,5	2,5	2,6	2,5	2,4	2,5					
Potencia calefactiva +7°C / +55°C - Radiadores alta *	KW	3,7	3,9	5,2	7,0	7,3	8,7					
Potencia absorbida +7°C / +55°C - Radiadores alta *	KW	2,2	2,3	3,3	4,2	4,5	5,2					
COP +7°C / +55°C - Radiadores alta *		1,7	1,7	1,56	1,7	1,6	1,7					
Potencia apagado eléctrico (opcional)	KW	AJUSTABLE 3 0 6		AJUSTABLE 3 0 6		AJUSTABLE 3 0 6		AJUSTABLE 3 0 6		AJUSTABLE 3 0 6		
POTENCIA FRIGORÍFICA												
Potencia frigorífica +35°C / +18°C	KW	4,0	5,2	7,1	8,5	9,8	12,5					
Potencia absorbida +35°C / +18°C	KW	1,1	1,6	2,1	2,4	2,4	3,4					
EER +35°C / +18°C		3,6	3,3	3,3	3,6	4,1	3,7					

DIMENSIONES



Unidad exterior
Alféa Extensa+ 5, 6 y 8

Módulo hidráulico



Extensa+, gracias a su intercambiador coaxial patentado, garantiza la circulación del agua sin necesidad de dispositivos de control que dificultan la gestión en otras bombas de calor. Además, la facilidad de manejo de su regulación permite optimizar de manera sencilla los consumos energéticos en cada instalación.

UN EQUIPO DIFERENCIADOR

- Altos ahorros energéticos: intercambiador coaxial patentado y bomba de circulación de bajo consumo Clase A
- COP hasta 4,52
- Regulación por compensación exterior para 1 ó 2 zonas
- Posibilidad de 1 zona hidráulica + 1 zona eléctrica por hilo piloto desde la regulación Alféa (opción)
- Instalación simplificada: ergonomía del módulo hidráulico (acceso rápido a sus componentes)
- Programa secado del suelo

UNIDAD EXTERIOR DC INVERTER

- Circuito frigorífico R410A
- Compresor Scroll o Twin Rotary
- Regulación Inverter

MÓDULO HIDRÁULICO

- Intercambiador coaxial inmerso en depósito primario
- Sonda exterior
- Regulación climática, curva de calefacción
- Bomba circuladora Clase A
- Vaso de expansión, válvula de seguridad
- Apoyo eléctrico opcional

Máximo ahorro y durabilidad. La combinación perfecta. Naturalmente.

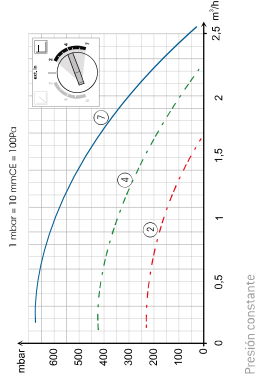
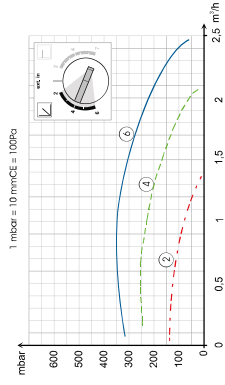


MÓDULO HIDRÁULICO Y UNIDAD EXTERIOR

	EXTENSA+ 5	EXTENSA+ 6	EXTENSA+ 8	EXTENSA+ 10	EXTENSA+ 13	EXTENSA+ 16
CÓDIGO	522220	522221	522222	522225	522226	522227
MÓDULO HIDRÁULICO						
Nivel sonoro**	39	39	39	39	39	39
Dimensiones h x l x p	800/450/480	800/450/480	800/450/480	800/450/480	800/450/480	800/450/480
Peso en vacío / con agua	42 / 58	42 / 58	42 / 58	42 / 58	42 / 58	42 / 58
Contenido depósito intercambiador	16	16	16	16	16	16
Contenido vaso expansión	8	8	8	8	8	8
Temperatura máxima en producción de ACS	55	55	55	55	55	55
CONEXIONES ELÉCTRICAS						
Consumo en reposo	5	5	5	5	5	5
Calibre disjuntor apogus curva C	A	A	A	A	A	A
Sección de alimentación apogus	366	366	366	366	366	366
CONEXIONES HIDRÁULICAS						
Diam. entrada-salida circuito primario	plg	plg	plg	plg	plg	plg
Rango de funcionamiento aconsejado min / max - mede calor	-20C / 35C	-20C / 35C	-20C / 35C	-20C / 35C	-25C / 35C	-25C / 35C
UNIDAD EXTERIOR						
Dimensiones h x l x p	620 x 790 x 290	620 x 790 x 290	620 x 790 x 290	620 x 790 x 290	620 x 790 x 290	620 x 790 x 290
Peso en funcionamiento	41	41	42	42	42	43
Dámetro gas	plg	plg	plg	plg	plg	plg
Dámetro líquido	plg	plg	plg	plg	plg	plg
Carga de fluido frigorífico HFC R410 A	g	g	g	g	g	g
Longitud mini / maxi	m	m	m	m	m	m
Desnivel máximo	m	m	m	m	m	m
Longitud máxima sin carga complementaria	m	m	m	m	m	m
Cantidad de gas a añadir por metro suplementario	g	g	g	g	g	g
CONEXIONES ELÉCTRICAS						
Consumo en reposo	5	5,5	6	6	7,5	7,5
Intensidad nominal	A	4,5	6,3	8,1	10,9	11,4
Intensidad máxima (sin apogus)	A	11,0	12,5	17,5	18,5	22
Calibre disjuntor curva D	A	16	16	25	25	32
Sección de alimentación	mm²	362,5	362,5	364	364	366
Cable de interconexión módulo hidráulico-UIJ exterior	mm²	461,5	461,5	461,5	461,5	461,5

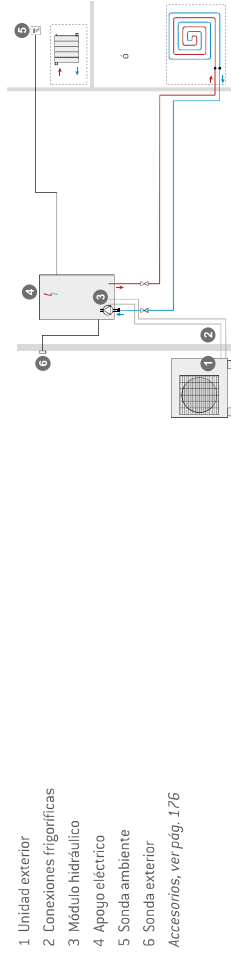
* Nivel de presión sonora a 1m del aparato, 1,5m del suelo, campo libre directividad 2.
 ** Nivel de presión sonora a 5m del aparato, 1,5m del suelo, campo libre directividad 2.

CURVAS DE PRESIÓN DISPONIBLE



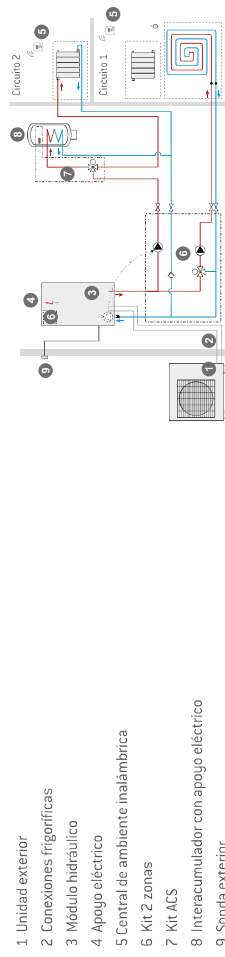
RECOMENDACIONES DE INSTALACIÓN

Un circuito de calefacción



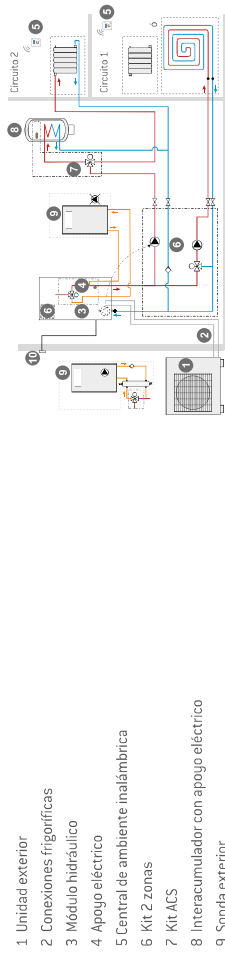
- 1 Unidad exterior
 - 2 Conexiones frigoríficas
 - 3 Módulo hidráulico
 - 4 Apoyo eléctrico
 - 5 Sonda ambiente
 - 6 Sonda exterior
- Accesorios, ver pág. 176

Un circuito de calefacción



- 1 Unidad exterior
 - 2 Conexiones frigoríficas
 - 3 Módulo hidráulico
 - 4 Apoyo eléctrico
 - 5 Central de ambiente inalámbrica
 - 6 Kit 2 zonas
 - 7 Kit ACS
 - 8 Interacumulador con apoyo eléctrico
 - 9 Sonda exterior
- Accesorios, ver pág. 176

Un circuito de calefacción



- 1 Unidad exterior
 - 2 Conexiones frigoríficas
 - 3 Módulo hidráulico
 - 4 Apoyo eléctrico
 - 5 Central de ambiente inalámbrica
 - 6 Kit 2 zonas
 - 7 Kit ACS
 - 8 Interacumulador con apoyo eléctrico
 - 9 Sonda exterior
- Accesorios, ver pág. 176